



12V Adjustable Drop-In LED Accent Kit

Everything you need in one easy kit.

Our 12V Adjustable Drop-in LED Accent Kit lets you adjust beam angle or color temperature right on location. Flexibility is key with this kit. You can change the lamp from 3000K with a warming lens to achieve a warm white light. Plus, you can customize the beam angle from a 35-degree flood to a 60-degree wide flood with the beam expander optic.



12V Adjustable Drop-In LED Accent Kit with 4-in-1 Customizable Lens System



EASY INSTALLATION

- Adjustable lens system is easy to use and snaps into place under the fixture glass.
- 9-15V operating range allows you to add more fixtures to a wire run.



PROFESSIONAL-GRADE STANDARDS

Durable cast aluminum construction. Backed by our 5-year limited warranty for aluminum fixtures. Visit kichler.com/landscapewarranty for details.



FLEXIBILITY

- Kit includes a 3000K lamp and warming lens to achieve a warm, white light, comparable to 2700K.
- A beam expander optic allows you to switch from a 35-degree flood to a 60-degree wide flood by inserting a lens under the glass.
- The toolless knuckle allows for easy adjustments to the angle and position of the fixture.

PRODUCT ORDERING GUIDE

Ordering Guide
(product number
breakdown)

Example: 16193 BKT

1 Item Number for Fixture:

16193 = Adjustable Accent Kit
16193 + NL = Modern Accent Light

1 6 1 9 3

2 Product Finish:

AZT, AZTNL = Textured Architectural Bronze™
BKT, BKTNL = Textured Black

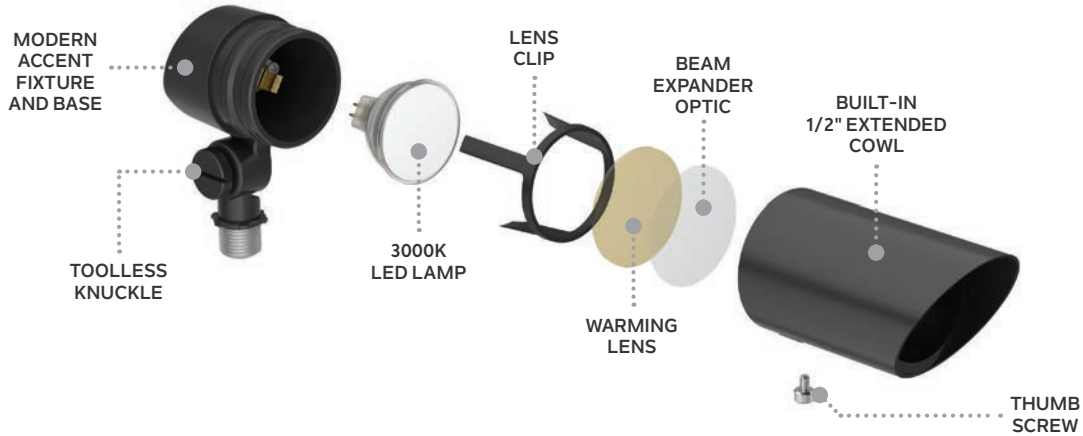
B K T

16193AZT, 16193BKT

Adjustable Drop-in LED Accent Kit

16193AZTNL, 16193BKTNL

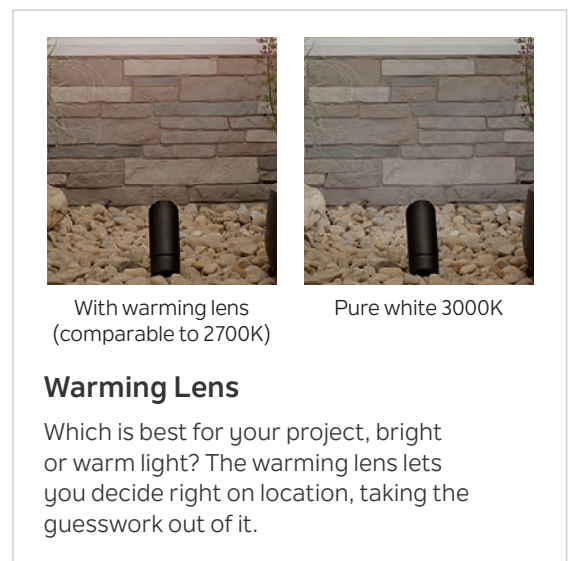
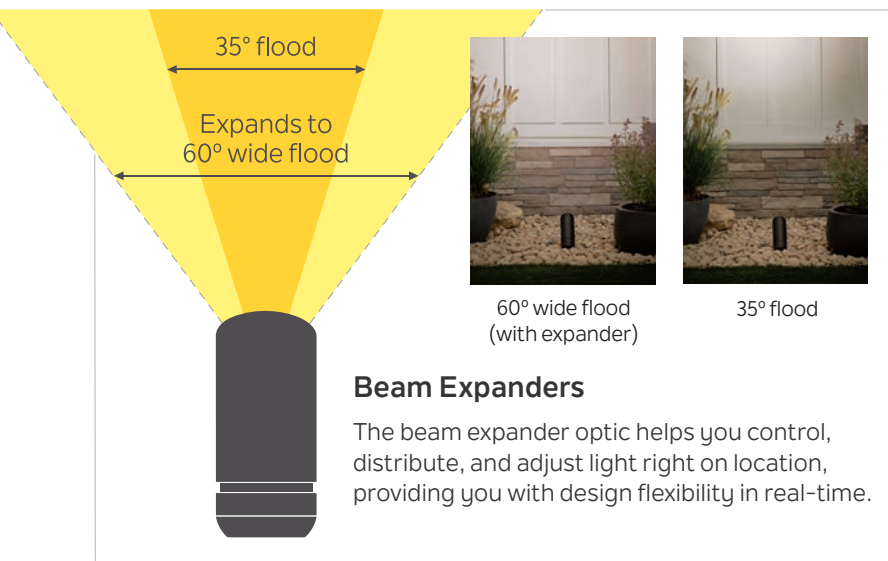
Modern Drop-in Accent Light



ACCENT KIT INSTALLATION STEPS

- 1 Make a crosscut into the ground. Hammer the stake into the ground by placing a board on top of the stake. Clear a space at the wireway opening in the stake.
- 2 Loosen the thumb screw to disassemble the cowl from the fixture and install the lamp. Be careful not to touch the glass inside with your bare hands.
- 3 Expand the beam from 35° to 60° by placing the beam expander optic into the cowl (dotted side facing outwards) and set the lens clip/retainer into the cowl.
- 4 Adjust the color from pure white to warm white by adding the warming lens filter inside the cowl, followed by the lens clip/retainer.
- NOTE Place the beam expander optic into the cowl first when using both the beam expander and warming lens. Next, place the warming lens filter followed by the lens clip/retainer to hold everything flat and snug.
- 5 Install the cowl into the fixture housing and tighten the thumb screw. Once installed, adjust the angle by loosening the toolless knuckle.

ADJUSTABLE DROP-IN ACCENT LENS SYSTEM



DIMENSIONS



FINISH OPTIONS



AZT - Textured Architectural Bronze



BKT - Textured Black

SPECIFICATIONS

Fixture

Height	4.96" / 125.98 mm
Length/Depth	6.19" / 157.20 mm
Width	2.44" / 61.98 mm
Body/Housing	Cast Aluminum
Weight	0.85 lbs

Lamp Base

12V MR16 bi-pin

Electrical

Input Voltage Range	9 to 15V
Max Wattage	10W

Wire

48" of usable #18-2, SPT-1W leads

Rating/Certification

Outdoor wet locations

FIXTURE

Lens Material

Tempered, shock resistance glass with high tolerance for thermal expansion and stress.

Included Accessories

- Modern accent light
- LED lamp: MR16, 35° flood, 4W, 5.7VA, 3000K, 330 lumen
- Warming lens
- Beam expander optic – use to achieve a 60° wide flood
- Lens clip
- 2 gel-filled wire nuts
- 8" slotted in-ground stake

Notes

Modern drop-in accent light can be ordered separately from the kit.

- 16193AZTNL Textured Architectural Bronze™
- 16193BKTNL Textured Black

LOAD CHART

Power (VA)	Wire Gauge / Length (ft/m) Load Chart			
	10 AWG	12 AWG	14 AWG	16 AWG
0-20 VA	1860'/567 m	1150'/351 m	730'/223 m	450'/137 m
40 VA	930'/283 m	580'/177 m	370'/113 m	230'/70 m
60 VA	620'/189 m	390'/119 m	240'/73 m	150'/46 m
80 VA	470'/143 m	290'/88 m	180'/55 m	110'/34 m
100 VA	370'/113 m	230'/70 m	140'/43 m	90'/27 m
>100 VA	Consult Technical Support			

TROUBLE SHOOTING

Fixture does not illuminate	Verify power connections. Review installation guide for installation problem. Ensure manual reset breaker has not been tripped.
Fixture turns off	Verify power connections. Review installation guide for installation problems. Ensure manual reset breaker has not been tripped. Check voltage drop at fixture.
Fixture trips breaker	Check installation for a possible short or overload state. Isolate the identified short and replace affected fixture or remove fixture(s) installed in overload.

LISTING

UL 1838 Listed. Low Voltage Landscape Lighting Systems.

CSA C22.2#250.7 Listed.

FCC Part 15, subpart B, Class B

**WARRANTY**

Backed by our 5 year limited warranty. Visit [kichler.com/landscapewarranty](https://www.kichler.com/landscapewarranty) for details.

DISCLOSURE

1. Chip binning ranges: (2700K 80+ CRI: 3 step), (3000K 80+ CRI: 3 step). LED chip data measured in accordance to IES LM-80.
2. Fixture has a 90% confidence luminous flux range to stated 3000K CCT target. Photometric (flux and color) data has been measured in accordance to IES LM-79.
3. Actual efficacy value can be calculated as follows: Lumen value divided by average power consumption.
4. Do not extend beyond the recommended maximum run length.
5. Recommend product be installed with 10 or 12 gauge wire.
6. Recommend 80% load/20% overhead rule for fixture load planning in reference to the power source. Calculating fixture loading this way provides additional resource for fixture adjustment and loss due to voltage drop due to wire run lengths.
7. We reserve the right to modify and improve the design of our fixtures without prior notice. We cannot guarantee to match existing installed fixtures for subsequent orders or replacements in regards to product appearance, CCT, or lumen output.
8. Damage caused by misuse (including use for an unintended application) or improper or incorrect installation, maintenance or repair, including failure to follow the applicable care and cleaning instructions, is not covered by our warranty.

ADVANCED PRODUCT SOLUTIONS (APS) & LAYOUT TEAM

Have installation issues or a product and location inquiry? We have you covered. Our APS team can provide you with technical guidance and professionally designed landscape lighting layouts free of charge.

Visit [Kichler.com/APS](https://www.kichler.com/APS), reach out to us at layouts@kichler.com, or by phone Monday - Friday, 8:00 am to 6:30 pm EST, at **844-KICHLER (844-542-4537)** to get started.



Kit de acento LED ajustable empotrable de 12V

Todo lo que necesita en un kit sencillo.

Nuestro kit de acento LED ajustable empotrable de 12V le permite ajustar el ángulo de cobertura o la temperatura del color en el lugar. La flexibilidad es clave con este kit. Puede cambiar la lámpara de 3000K con una lente de calentamiento para lograr una luz blanca cálida. Además, puede personalizar el ángulo de cobertura desde 35 grados angular hasta 60 grados muy angular con la óptica amplificadora de cobertura.



Kit de acento LED ajustable empotrable de 12V con sistema de lentes personalizables 4 en 1



FÁCIL INSTALACIÓN

- El sistema de lentes ajustables es fácil de usar y se encaja en su lugar debajo del vidrio del aplique.
- El rango operativo de 9 a 15V le permite agregar más apliques a un tramo de cable.



ESTÁNDARES DE GRADO PROFESIONAL

Construcción duradera de aluminio fundido. Respaldo por nuestra garantía limitada de 5 años para apliques de aluminio. Visite kichler.com/landscapewarranty para obtener detalles.



FLEXIBILIDAD

- El kit incluye una lámpara de 3000K y una lente de calentamiento para lograr una luz cálida y blanca, comparable a la de 2700K.
- Una óptica amplificadora de cobertura le permite cambiar de una inundación de 35 grados angular hasta 60 grados muy angular insertando una lente debajo del vidrio.
- El enganche sin herramientas permite ajustes fáciles para el ángulo y la posición del aplique.

GUÍA DE PEDIDO DE PRODUCTOS

Guía de pedido
(desglose de números
de productos)

Ejemplo: 16193 BKT

1 Número de artículo de la lámpara:

16193 = Kit de acento ajustable
16193 + NL = Luz de acento moderna

1 6 1 9 3

2 Acabado del producto:

AZT, AZTNL = Textured Architectural Bronze™
BKT, BKTNL = Negro texturizado

B K T

16193AZT, 16193BKT

Kit de acento LED ajustable empotrable

16193AZTNL, 16193BKTNL

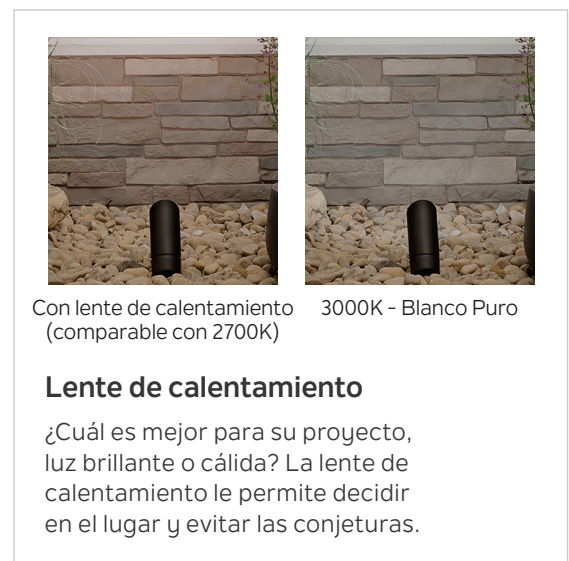
Luz de acento moderna empotrable



PASOS DE INSTALACIÓN DEL KIT DE ACENTO

- | | | |
|---|--|---|
| <p>1 Haga un corte transversal en el suelo. Martille la estaca en el suelo colocando una tabla sobre la estaca. Despeje un espacio en la abertura de la canaleta en la estaca.</p> | <p>2 Afloje el tornillo mariposa para desmontar la cubierta del aplique e instale la lámpara. Tenga cuidado de no tocar el vidrio del interior con las manos descubiertas.</p> | <p>3 colocando la óptica amplificadora de cobertura en la cubierta (el lado punteado hacia afuera) y coloque el clip/retenedor de la lente en la cubierta.</p> |
| <p>4 Ajuste el color de blanco puro a blanco cálido agregando el filtro de la lente de calentamiento dentro de la cubierta, seguido del clip/retenedor de la lente.</p> | <p>NOTA Coloque primero la óptica amplificadora de cobertura en la cubierta cuando utilice tanto el amplificador de cobertura como la lente de calentamiento. Luego, coloque el filtro de la lente de calentamiento seguido del clip/retenedor de la lente para mantener todo plano y ajustado. Expanda la cobertura de 35° a 60°</p> | <p>5 Instale la cubierta en la carcasa del aplique y apriete el tornillo mariposa. Una vez instalado, ajuste el ángulo aflojando el enganche sin herramientas.</p> |

SISTEMA DE LENTE DE ACENTO AJUSTABLE EMPOTRABLE



DIMENSIONES



OPCIONES DE ACABADO



AZT - Bronce arquitectónico texturizado



BKT - Negro texturizado

ESPECIFICACIONES

Aplique

Altura	4.96"/125.98 mm
Longitud/profundidad	6.19"/157.20 mm
Ancho	2.44"/61.98 mm
Cuerpo/carcasa	Aluminio fundido
Peso	0.85 lb

Base de la lámpara

12V MR16 bi-pin

Eléctrico

Rango de voltaje de entrada	de 9 a 15V
Vataje máx.	10W

Cable

48" de cables utilizables #18-2, SPT-1W

Calificación/Certificación

Ubicaciones húmedas al aire libre

APLIQUE

Material de la lente

Vidrio templado, resistente a los golpes, con alta tolerancia a la dilatación térmica y al estrés.

Accesorios incluidos

Luz de acento moderna
 Lámpara LED: MR16, 35° angular, 4W, 5.7VA, 3000K, 330 lúmenes
 Lente de calentamiento
 Óptica amplificadora de cobertura: se utiliza para lograr 60° muy angular
 Clip para lentes
 2 tuercas de alambre rellenas de gel
 Estaca ranurada bajo tierra de 8"

Notas

La luz de acento moderna empotrable se puede pedir por separado del kit.

16193AZTNL Textured Architectural Bronze™

16193BKTNL BKT - Negro texturizado

CUADRO DE CARGA

Potencia (VA)	Calibre del cable / Longitud (pies/m) Tabla de carga			
	10 AWG	12 AWG	14 AWG	16 AWG
0 a 20 VA	1860'/567 m	1150'/351 m	730'/223 m	450'/137 m
40 VA	930'/283 m	580'/177 m	370'/113 m	230'/70 m
60 VA	620'/189 m	390'/119 m	240'/73 m	150'/46 m
80 VA	470'/143 m	290'/88 m	180'/55 m	110'/34 m
100 VA	370'/113 m	230'/70 m	140'/43 m	90'/27 m
>100 VA	Consultar con el Servicio de asistencia técnica			

SOLUCIÓN DE PROBLEMAS

La lámpara no se ilumina	Verifique las conexiones eléctricas. Revise la guía de instalación para ver si es un problema de instalación. Asegúrese de que el disyuntor de restablecimiento manual no se haya activado.
La lámpara se apaga	Verifique las conexiones eléctricas. Revise la guía de instalación para conocer problemas de instalación. Asegúrese de que el disyuntor de rearme manual no se haya activado. Compruebe la caída de tensión en la instalación.
La lámpara activa el disyuntor	Revise la instalación para detectar un posible estado de cortocircuito o sobrecarga. Aísle el cortocircuito identificado y reemplace la lámpara afectada o retire las lámparas instaladas en sobrecarga.

LISTADO

Listado UL 1838. Sistemas de iluminación exterior de bajo voltaje.

Listado CSA C22.2#250.7.

FCC Parte 15, subparte B, Clase B



GARANTÍA

Respaldado por nuestra garantía limitada de 5 años. Visite kichler.com/landscapewarranty para obtener detalles.

DIVULGACIÓN

- Rangos de agrupación de chips: (2700K 80+ CRI: 3 pasos), (3000K 80+ CRI: 3 pasos). Datos del chip LED medidos de acuerdo con la norma IES LM-80.
- La lámpara tiene un rango de flujo luminoso del 90 % de confianza para el objetivo de CCT de 3000K indicado. Los datos fotométricos (flujo y color) se midieron de acuerdo con la norma IES LM-79.
- El valor de eficacia real puede calcularse de la siguiente manera: Valor de lúmenes dividido por el consumo medio de energía.
- No se extienda más allá de la longitud máxima recomendada.
- Se recomienda instalar el producto con cable de calibre 10 o 12.
- Recomendar la regla del 80 % de carga y 20 % de gastos generales para la planificación de la carga de lámparas en referencia a la fuente de alimentación. Calcular la carga de la lámpara de esta forma proporciona un recurso adicional para el ajuste y la pérdida de la lámpara por la caída de voltaje debido a la longitud de los cables.
- Nos reservamos el derecho de modificar y mejorar el diseño de nuestras instalaciones sin previo aviso. No podemos garantizar que las lámparas ya instaladas coincidan con los pedidos posteriores o reemplazos en lo que respecta a la apariencia del producto, CCT o la salida de lúmenes.
- La garantía no cubre los daños producidos por un mal uso (incluido su uso para una aplicación no prevista) o por una instalación, mantenimiento o reparación inadecuados o incorrectos, incluido el incumplimiento de las instrucciones de cuidado y limpieza aplicables.

EQUIPO DE SOLUCIONES AVANZADAS DE PRODUCTOS (ADVANCED PRODUCT SOLUTIONS, APS) Y DISEÑO

¿Tiene problemas con la instalación o una consulta sobre el producto y su ubicación? Tenemos todo cubierto. Nuestro equipo de APS puede proporcionarle orientación técnica y diseños profesionales de iluminación exterior de forma gratuita.

Visite Kichler.com/APS, póngase en contacto con nosotros en layouts@kichler.com, o por teléfono de lunes a viernes, de 8:00 a. m. a 6:30 p. m. EST, en **844-KICHLER (844-542-4537)** para comenzar.



Trousse d'éclairage d'accentuation réglable DEL à douille de 12 V

Tout ce dont vous avez besoin dans une trousse facile.

Notre trousse d'éclairage d'accentuation réglable DEL à douille de 12 V vous permet d'ajuster l'angle du faisceau ou la température de couleur directement sur place. La flexibilité est essentielle avec cette trousse. Vous pouvez changer la lampe de 3000 K par une lentille chauffante pour obtenir une lumière blanche chaude. Vous pouvez aussi personnaliser l'angle du faisceau d'un angle de 35 degrés à un angle de 60 degrés grâce à l'extension optique de faisceau.



Trousse d'éclairage d'accentuation réglable DEL à douille de 12 V avec système de lentilles personnalisables 4 en 1



INSTALLATION FACILE

- Le système de lentilles réglables est facile à utiliser et s'enclenche sous le verre du luminaire.
- La plage de fonctionnement de 9 à 15 V vous permet d'ajouter plus de luminaires en guirlande.



NORMES DE QUALITÉ PROFESSIONNELLE

Construction en aluminium moulé durable. Couvert par notre garantie limitée de 5 ans pour les luminaires en aluminium. Visitez kichler.com/landscapewarranty pour plus de détails.



SOUPLESSE

- La trousse comprend une lampe de 3000 K et une lentille chauffante pour obtenir une lumière chaude et blanche, comparable à 2700 K.
- Une optique d'extension de faisceau vous permet de passer d'un angle de 35 degrés à un angle de 60 degrés en insérant une lentille sous le verre.
- Le montage sans outil permet de régler facilement l'angle et la position du luminaire.

GUIDE DE COMMANDE DES PRODUITS

Guide de commande
(numéro de produit
détails)

Exemple : 16193 BKT

1 Numéro d'article pour le luminaire :

16193 = Trousse d'accentuation réglable
16193 + NL = Éclairage d'accentuation moderne

1 6 1 9 3

2 Finition du produit :

AZT, AZTNL = Bronze architectural texturé^{MC}
BKT, BKTNL = Noir texturé

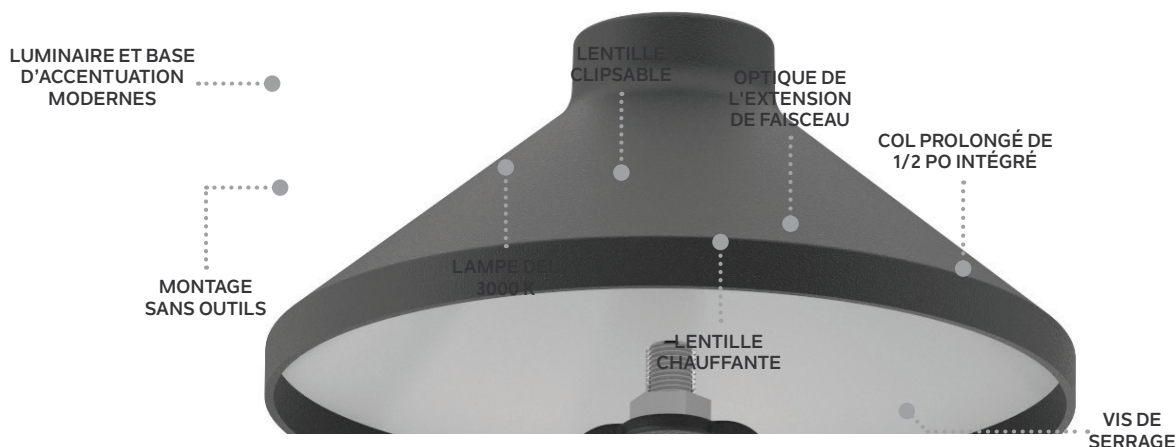
B K T

16193AZT, 16193BKT

Trousse d'accentuation réglable DEL à douille de 12 V

16193AZTNL, 16193BKTNL

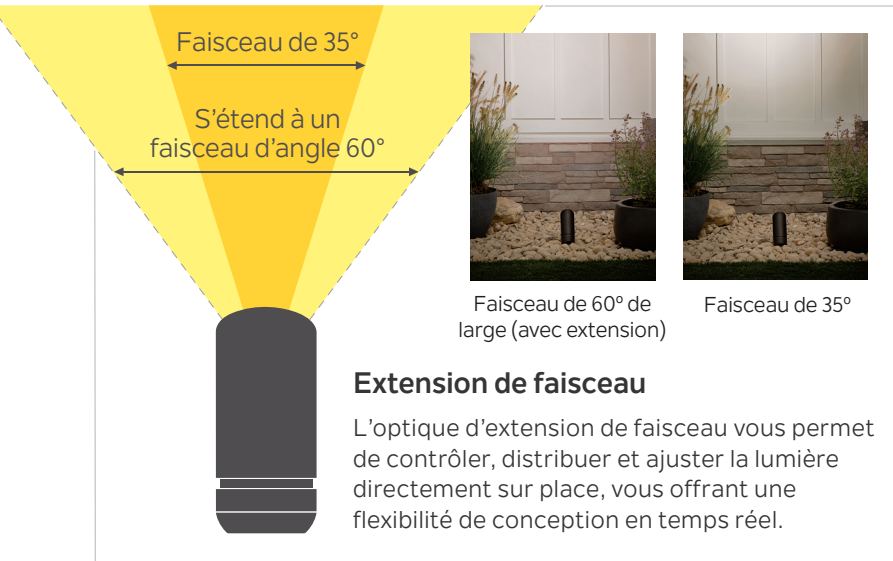
Éclairage d'accentuation à douille moderne



ÉTAPES D'INSTALLATION DE LA TROUSSE ACCENT

- 1 Faire une coupe transversale dans la base. Marteler le piquet dans la base en plaçant une planche sur son sommet. Dégager un espace au niveau de l'ouverture du chemin de câbles dans le piquet.
- 2 Desserrer la vis de serrage pour démonter le col du luminaire et installer la lampe. Attention à ne pas toucher le verre à l'intérieur à mains nues.
- 3 Élargir le faisceau de 35° à 60° en plaçant l'optique de l'extension de faisceau dans le col (côté à pointillé vers l'extérieur) et placer le dispositif de rétention de lentille dans le col.
- 4 Ajuster la couleur du blanc pur au blanc chaud en ajoutant le filtre de lentille chauffante à l'intérieur du col, puis en plaçant le dispositif de rétention de la lentille.
- 5 Placer d'abord l'optique de l'extension de faisceau dans le col, si vous utilisez à la fois l'extension de faisceau et la lentille chauffante. Placer ensuite le filtre de lentille chauffante suivi du dispositif de rétention de la lentille pour maintenir tout bien encastré.

SYSTÈME DE LENTILLES POUR ÉCLAIRAGE D'ACCENTUATION RÉGLABLE À DOUILLE



DIMENSIONS



OPTIONS DE FINITION



AZT - Bronze architectural texturé



BKT - Noir texturé

CARACTÉRISTIQUES TECHNIQUES

Projecteur

Hauteur	4,96 po/125,98 mm
Longueur/Profondeur	6,19 po/157,20 mm
Largeur	2,44 po/61,98 mm
Corps/Boîtier	Aluminium moulé
Poids	0,85 lb

Base de lampe

MR16 12 V à deux broches

Électricité

Plage de tension d'entrée	de 9 à 15 V
Puissance maximale de	10 W

Fil

48 po de fils utilisables no 18-2, SPT-1W

Cote/certification

Emplacements extérieurs exposés à l'humidité

PROJECTEUR

Matériau de l'objectif

Verre trempé, résistant aux chocs, avec une haute tolérance à la dilatation thermique et aux contraintes.

Accessoires inclus

Éclairage d'accentuation moderne

Lampe à DEL : MR16, faisceau à 35°, 4 W, 5,7 VA, 3000 K, 330 lumens

Lentille chauffante

Optique d'extension de faisceau – à utiliser pour obtenir un faisceau de 60° de large

Clip de l'objectif

2 capuchons de connexion remplis de gel

Piquet creusé à fente de 8 po

Remarques

L'éclairage d'accentuation moderne à douille peut être commandé séparément de la trousse.

16193AZTNL Bronze architectural texturéMC

16193BKTNL Noir texturé

TABLEAU DE CHARGE

Puissance (VA)	Jauge du fil / Longueur (pi/m) Tableau de charge			
	10 AWG	12 AWG	14 AWG	16 AWG
0 à 20 VA	1860 pi/567 m	1150 pi/351 m	730 pi/223 m	450 pi/137 m
40 VA	930 pi/283 m	580 pi/177 m	370 pi/113 m	230 pi/70 m
60 VA	620 pi/189 m	390 pi/119 m	240 pi/73 m	150 pi/46 m
80 VA	470 pi/143 m	290 pi/88 m	180 pi/55 m	110 pi/34 m
100 VA	370 pi/113 m	230 pi/70 m	140 pi/43 m	90 pi/27 m
>100 VA	Consulter l'assistance technique			

DÉPANNAGE

Le projecteur ne s'allume pas	Vérifiez les connexions électriques. Consultez le guide d'installation pour connaître les problèmes d'installation. Assurez-vous que le disjoncteur à réarmement manuel n'a pas été déclenché.
Le projecteur s'éteint	Vérifiez les connexions électriques. Consultez le guide d'installation pour connaître les problèmes d'installation. Assurez-vous que le disjoncteur à réarmement manuel n'a pas été déclenché. Vérifiez la chute de tension au niveau du projecteur.
Le projecteur déclenche le disjoncteur	Vérifiez l'installation pour détecter un éventuel court-circuit ou une surcharge. Isolez le court-circuit identifié et remplacez le luminaire concerné ou retirez le ou les luminaires installés en surcharge.

INSCRIPTION

Homologué UL 1838. Systèmes d'éclairage de paysage à basse tension.

Certifié CSA C22.2#250.7.

FCC Partie 15, sous-partie B, Classe B



GARANTIE

Soutenu par notre garantie limitée de 5 ans. Visitez [kichler.com/landscapewarranty](https://www.kichler.com/landscapewarranty) pour plus de détails.

DIVULGATION

- Plages de binning des puces : (2 700 K 80+ CRI : 3 étapes), (3 000 K 80+ CRI : 3 étapes). Les données des puces DEL sont mesurées conformément à la norme IES LM-80.
- La gamme de flux lumineux du luminaire a un niveau de confiance de 90 % par rapport à la cible CCT 3 000 K indiquée. Les données photométriques (flux et couleur) ont été mesurées conformément à la norme IES LM- 79.
- La valeur réelle de l'efficacité peut être calculée comme suit : Valeur des lumen divisée par la consommation électrique moyenne.
- Ne dépassez pas la longueur de course maximale recommandée.
- Il est recommandé d'installer le produit avec un fil de calibre 10 ou 12.
- Recommandez la règle des 80 % de charge/20 % de frais généraux pour la planification de la charge des appareils en référence à la source d'alimentation. En calculant la charge des appareils de cette manière, on dispose de ressources supplémentaires pour le réglage des appareils et les pertes dues à la chute de tension due à la longueur des câbles.
- Nous nous réservons le droit de modifier et d'améliorer la conception de nos appareils sans préavis. Nous ne pouvons pas garantir la concordance avec les luminaires déjà installés lors de commandes ou de remplacements ultérieurs en ce qui concerne l'apparence du produit, le CCT ou le rendement en lumen.
- Les dommages causés par une mauvaise utilisation (y compris l'utilisation pour une application non prévue) ou une installation, un entretien ou une réparation incorrects ou inadéquats, y compris le non-respect des instructions d'entretien et de nettoyage applicables, ne sont pas couverts par notre garantie.

ÉQUIPE SOLUTIONS DE PRODUITS ÉVOLUÉS (APS) ET MISE EN PAGE

Vous avez des problèmes d'installation ou une demande de renseignements sur un produit ou un lieu? Nous sommes là pour vous. Notre équipe APS peut vous fournir gratuitement des conseils techniques et des plans d'éclairage paysager conçus par des professionnels.

Visitez [Kichler.com/APS](https://www.kichler.com/APS), communiquez avec nous à layouts@kichler.com, ou par téléphone du lundi au vendredi, de 8 h à 18 h 30 HNE, au **844-KICHLER (844 542-4537)** pour commencer.